

# BeoLab 7-6

Руководство



**ПРЕДУПРЕЖДЕНИЕ:** во избежание возгорания или поражения электрическим током запрещается подвергать прибор воздействию дождя или влаги. Не допускайте попадания капель и брызг на оборудование и не ставьте на него сосуды с жидкостью, например, вазы.

Для полного отключения этого оборудования от сети переменного тока выньте вилку сетевого шнура из розетки. Размыкающее устройство останется в состоянии готовности к использованию.



Изображение молнии со стрелкой в равнобедренном треугольнике предупреждает о наличии в корпусе неизолированных компонентов, находящихся «под опасным напряжением», которые могут привести к поражению пользователя электрическим током.



Восклицательный знак в равнобедренном треугольнике предупреждает пользователя о наличии важных инструкций по эксплуатации и техническому обслуживанию (ремонту) в документации, входящей в комплект изделия.

После установки акустических колонок в соответствии с описанием на последующих страницах подключите всю систему к электросети.

### **Защита акустической колонки**

Каждая акустическая колонка имеет систему тепловой защиты, предотвращающую возникновение повреждений из-за перегрева. В случае сбоя или перегрева акустических колонок система автоматически переключает колонки в режим ожидания.

### **Восстановление работы колонки:**

- > Отключите акустические колонки от электрической сети.
- > Подождите некоторое время, чтобы дать возможность системе перенастроиться или охладиться (примерно 3–5 минут).
- > Снова подключите акустические колонки к электрической сети.

*При повторном возникновении неполадки обратитесь к местному торговому представителю компании Bang & Olufsen.*

### **Очистка акустической колонки**

Очищайте запыленные поверхности при помощи сухой мягкой ткани. При необходимости удалите пятна или грязь безворсовой, хорошо отжатой тканью, смоченной в воде, в которую добавлено несколько капель мягкого моющего средства, например, жидкости для мытья посуды.

Переднюю часть акустической колонки можно очищать при помощи пылесоса с использованием щелевой насадки с небольшой мягкой щеткой, при этом на пылесосе следует установить минимальную мощность всасывания.

*Запрещается пользоваться спиртом или другими растворителями для очистки любых деталей акустической колонки!*

### **Включение и выключение**

Когда вы включаете систему Bang & Olufsen, акустическая колонка включается одновременно с ней, а при последующем выключении системы - также переключается в режим ожидания.



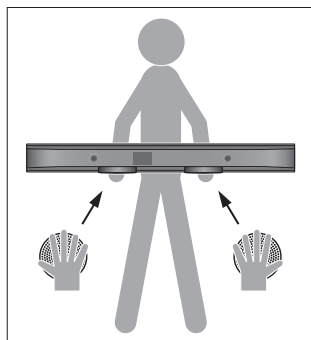
**Предостережение:** *Обращайтесь с передней панелью колонок с осторожностью. Вмятины и царапины не покрываются гарантией!*

*Рекомендуем соблюдать следующую процедуру:*

- Отключите всю систему Bang & Olufsen от электрической сети.
- Закрепите колонку в соответствии с указаниями на следующей странице.
- Подключите колонку и установите переключатель позиций в соответствии с описанием в разделе «Подсоединение кабелей» (стр. 6–7).
- Снова подключите систему к электросети.

**Внимание!**

- Убедитесь, что акустическая колонка установлена и подключена в соответствии с инструкциями настоящего Руководства. Во избежание травм используйте только подставки и настенные кронштейны, рекомендованные Bang & Olufsen!
- Для полного отключения акустической колонки от сети отсоедините ее от электрической розетки.
- Не вскрывайте корпус колонки. Доверьте это квалифицированным специалистам сервисного центра!
- Акустическая колонка предназначена для эксплуатации только внутри помещений, в сухих, домашних условиях и при температурах 10–40° С.
- Размещайте колонку только в горизонтальном положении и не кладите на нее другие предметы.
- Чтобы избежать загромождения звука, исходящего из заднего фазоинвертора и динамиков низких частот в нижней части колонки, оставьте не менее 6 см (2½") свободного пространства сзади и снизу колонки.
- *Продолжительное прослушивание на большой громкости может повредить слух!*

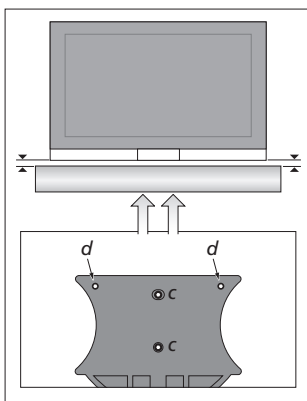
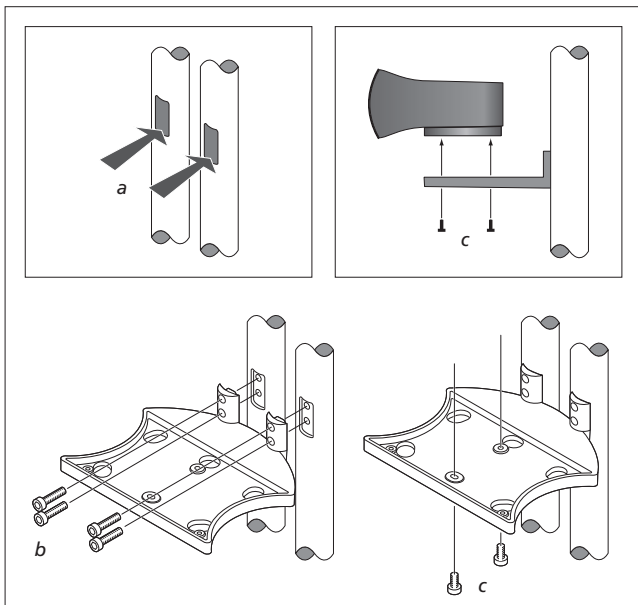


**Обращение с колонкой:** *Чтобы избежать появления вмятин или царапин на передней панели колонки, рекомендуется поднимать колонку за два динамика низких частот, расположенных внизу колонки. Не берите и не удерживайте колонку за переднюю панель!*

## Закрепление акустической колонки

В этом разделе объясняется, как закрепить колонку к стойке Bang & Olufsen.

- a** Снимите две маленькие крышки (если они есть) со стойки. Нажмите на каждую крышку, как показано на рисунке, и снимите их.
- b** Закрепите кронштейн на стойке. Используйте четыре длинных винта (M5 × 25 мм).
- b** Закрепите колонку на кронштейне. Используйте два коротких винта (M5 × 8 мм). Пожалуйста, не затягивайте полностью винты, пока не выполните настройки, приведенные ниже (**d**).



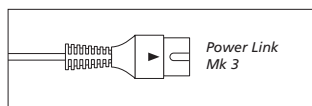
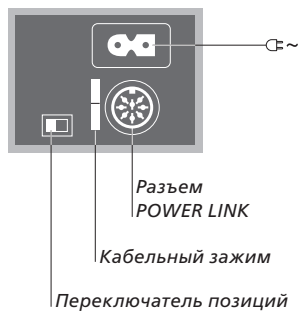
**Настройки:** Сначала убедитесь, что телевизор отрегулирован в горизонтальной плоскости на подставке! Затем двумя винтами (**d**) отрегулируйте колонку, чтобы она располагалась параллельно относительно нижней кромки телевизора. Выровняйте переднюю панель колонки с телевизором и затяните двумя винтами (**c**).

## Подсоединение кабелей

В данном Руководстве объясняется, как установить колонку в конфигурации с VeoVision 7. При использовании в конфигурации без VeoVision 7, вам нужен будет шнур питания и кабель Power Link. Эти кабели можно приобрести отдельно у торгового представителя компании Bang & Olufsen.

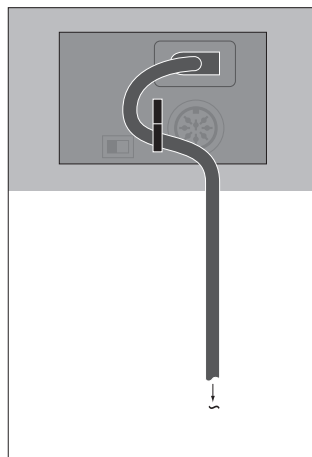
Панель разъемов располагается на тыльной стороне колонки. Дополнительные сведения о разъемах системы Bang & Olufsen см. в Руководствах, входящих в комплект системы.

*Перед подключением отсоедините систему Bang & Olufsen от электрической сети!*



**Разъем POWER LINK:** используйте этот разъем для подключения акустической колонки к одному из разъемов Power Link системы Bang & Olufsen.

*Примечание: Запрещается использовать кабель Power Link старого типа, так как он имеет повышенный уровень шума и потому не обеспечивает оптимальное качество звучания! На вилке кабеля нового типа имеется треугольная отметка.*



**Кабельный зажим:** из соображений безопасности сетевой шнур настенной розетки должен быть надежно прикреплен к акустической колонке. Для этого зацепите шнур за зажим.

**Сетевой шнур:** поставляемый сетевой шнур и вилка специально предназначены для вашего устройства. При замене штепсельной вилки или в случае повреждения сетевого шнура обязательно приобретайте их только у торгового представителя компании Bang & Olufsen!

### Переключатель позиций

Если акустическая колонка размещена в углу или близко к стене, уровень низких частот повышается (по сравнению с акустической колонкой, установленной вдали от стен).

Чтобы избавиться от слишком интенсивного уровня низких частот, с помощью переключателя позиций выберите уровень низких частот, соответствующий размещению акустической колонки. Выбор соответствующего положения переключателя зависит от расстояний между акустической колонкой и стенами, а также углами комнаты.

*Переключатель имеет два положения:*

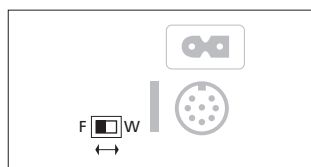
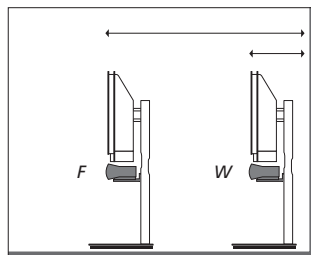
#### **F – Свободно стоящее положение**

Используйте это положение, если акустическая колонка расположена таким образом, что передняя решетка находится на расстоянии более 50 см от задней стены.

#### **W – Настенное положение**

Используйте это положение, если акустическая колонка расположена таким образом, что передняя решетка находится на расстоянии менее 50 см от задней стены.

Если колонка закреплена на низкой стойке и вы решили разместить ее на полу, вам следует установить переключатель позиций на **W**.



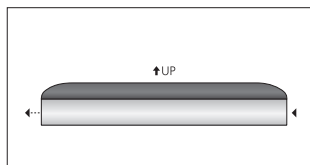
*Переключатель позиций размещается на панели разъемов акустической колонки.*

## Для вашего сведения...

**Для получения доступа к утвержденным этикеткам снимите с колонки переднюю панель**

Переместите переднюю панель влево (~ 10 мм). Теперь переднюю панель можно снять.

*Примечание: при обратном закреплении передней панели убедитесь, что все пять точек крепления согласуются с соответствующими скобками на колонке. Не старайтесь закрепить переднюю панель обратной стороной (обозначенной сзади ↑UP).*



**Предостережение:**  
обращайтесь с передней панелью колонок осторожно. Вмятины и царапины не покрываются гарантией!

**CE** Данное изделие отвечает положениям директив 2004/108/ЕС и 2006/95/ЕС.

Технические характеристики, функции и порядок их использования могут быть изменены без предварительного уведомления!



**Директива по утилизации  
электрического и электронного  
оборудования (WEEE) –  
Защита окружающей среды**



Электрическую и электронную аппаратуру, а также детали и аккумуляторы, маркированные данным символом, не следует выбрасывать в обычные мусорные баки; всю электрическую и электронную аппаратуру, детали и аккумуляторы необходимо утилизировать отдельно. Утилизируя электрическую и электронную аппаратуру и аккумуляторы с использованием систем сбора, доступных в вашей стране, вы защищаете окружающую среду, здоровье человека и вносите свой вклад в разумное и рациональное использование природных ресурсов. Сбор вышедшей из употребления электрической и

электронной аппаратуры, а также аккумуляторов и отходов предотвращает потенциальное загрязнение окружающей среды опасными веществами, которые могут присутствовать в электрической и электронной аппаратуре.

Торговый представитель компании Bang & Olufsen посоветует вам, как правильно утилизировать изделие в вашей стране.

*Если в силу небольшого размера изделия его невозможно маркировать данным символом, символ будет присутствовать в Руководстве пользователя, в гарантийном сертификате или на упаковке.*

Вся продукция Bang & Olufsen соответствует действующему во всем мире законодательству по защите внешней среды

### *Только для рынка США!*

Примечание: по результатам испытаний это оборудование было признано соответствующим ограничениям для цифрового устройства класса В согласно части 15 правил FCC. Эти ограничения обеспечивают рациональную защиту от вредных помех в жилых помещениях.

Это оборудование создает, использует и может передавать сигналы на радиочастотах. Если при его установке и использовании настоящие инструкции не соблюдаются, оно может создать помехи в работе радиоприборов. Однако, полное отсутствие таких помех при установке в том или ином помещении не гарантируется. Если настоящее оборудование будет создавать вредные помехи получению радио- и телесигнала, что можно проверить, выключив и включив оборудование, рекомендуется устранить эти помехи одним из приведенных ниже способов.

- Измените положение принимающей антенны или направьте ее в другую сторону.
- Увеличьте расстояние между оборудованием и приемником.
- Подсоедините оборудование к розетке, которая подключена к сети, отличной от той, к которой подсоединен приемник.
- Обратитесь за помощью в магазин, к опытному радиотехнику или телемастеру.

### *Только для рынка Канады!*

Данный цифровой аппарат класса В соответствует всем требованиям документа Canadian Interference-Causing Equipment Regulations (Положения о создающем помехи оборудовании, используемом в Канаде).



